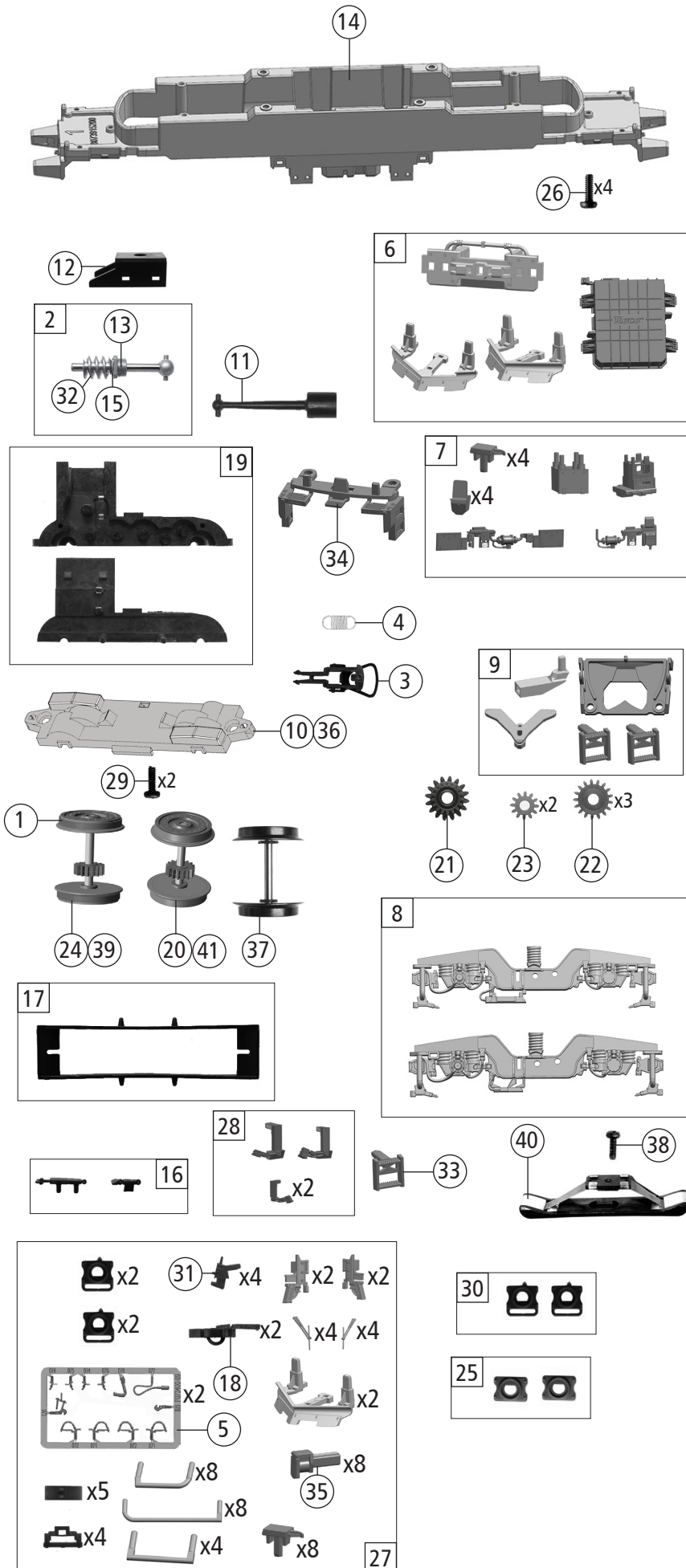


Pos. Nr. Pos.no.	Beschreibung Description	Art.-Nr. Art.no.	Preisgruppe Price bracket
70057	PKP VECTRON	=	
70058		=	🔊
78058		~	🔊
1	Gehäuse kpl. Betr. Nr. 5370 058-7 Body ass. compl. loco nr. 5370 058-7	150313	32
2	Antenne Antenna	141152	3
3	Dachbaugruppe kpl. Roof assy complete	150316	35
4	Stromabnehmer Typ 8 Pantograph	85353	19
5	GF-Schraube M2x5 mm Self-tapping screw	114966	3
6	Führerstand und Himmel Driver's cab and ceiling	141149	8
7	TS-Dachgitter Part set roof grid	141150	10
8	TS-Stirn + Seitenfenster Part set front and side window	144603	9
9	TS-Abdeckungen Part set covers	141137	4
10	TS-Lichtleiter und Scheinwerfer Part set light conductor and headlight	141148	14
11	TS- Antennen, Flansch Part set -Antenna, flange	146345	9
12	Türgriff Door handrail	141154	4
13	TS-Wischer links und rechts, Horn Part set wiper left and right, signal horn	141155	6
14	TS-Isolatoren Part set isolators	141156	5
15	Frontplatte Front plate	150314	8
16	Puffer eckig Rectangular buffer	122789	3
17	TS-Lautsprecherbox und Platten Part set loudspeaker box and plates	141139	5
18	TS-LZB Antennen Part set antenna	122803	6
19	Platine kpl.m.LED-Platine PCB complete with LED-PCB	145652	23
20	Brückenstecker Jumper	133241	10
21	Motor m. 2 Schwungm.+Kardansch. KM Motor with 2 flywheels and cardan reception	145556	25
22	Kardanschale kurz 1,5mm Cardan reception short	87129	4
23	Kontaktfeder lang Contact spring long	145560	4
24	Motorkontaktfeder kurz Motor contact spring short	145561	4
25	Motordämpfer Motor silencer	113376	4
26	TS-Griffe Part set handles	150319	10
27	Lokführer Loco driver	110407	6
28	TS-Isolatoren Part set of isolators	141206	6
29	Antenne Antenna	150315	3
30	Innenbeleuchtung Interior lighting	141659	4
31	Antenne lang Antenna long	141200	3
32	S-ACT Basisantenne Base antenna	146560	5
33	Verteilerplatte Distribution plate	141583	3
34	Motordistanzplatte KM Motor spacer	145557	4
35	Dachleitungen Roof wires	141157	8
36	SK-Schraube M1,6x5 mm SK-Screw	115317	4
37	Türgriff li.+re. Door handrail L+R	149703	6
Sound			
38	Platine kpl.m.LED-Platine f. So. PCB complete with LED-PCB f. S.	145656	24
39	Lautsprecher Loudspeaker	129524	13
40	Sounddecoder MS450 Plux-22 Sound-decoder	147377	39



Pos. Nr. Pos.no.	Beschreibung Description	Art.-Nr. Art.no.	Preisgruppe Price bracket
70057	PKP	VECTRON	=
70058			=
78058			~
1	Haftrings. 10Stk. 12,9-14,6 mm Traction tyre set.10 pcs.	40070	---
2	Schneckensatz mit Kardankugel Set of worm gear incl.cardan ball	148576	13
3	Standardkupplung Standard coupling	89246	6
4	Zugfeder Draw spring	86208	3
5	TS-Bremsschläuche und Zughaken Part set of brake tubes & coupling hooks	139832	7
6	TS-Schienenräumer, Trafowanne Part set rail guard, transformer tub	141140	12
7	TS-Sandkasten, Antenne Part set sand box, antenna	141144	7
8	Drehgestellblende links und rechts Bogie left and right	150317	15
9	TS-Kinematik und Deichsel Part set kinematics and drawbar	141136	8
10	Getriebeboden Gear bottom	147620	7
11	Kardanwelle Cardan shaft	108332	4
12	Schneckendeckel Worm gear cover	122822	4
13	Lager für Schneckenachse Bearing for worm gear axle	89749	6
14	Grundrahmen Basic frame	141135	16
15	Beilagscheibe Washer	86108	3
16	TS-Blendensteckteile Set of cover plug-in parts	122956	5
17	Kontakthalter mit Litzen Contact support with leads	137826	9
18	Kurzkupplung-Vorentkupplung Short coupling- pre-uncoupling	115550	6
19	Getriebeatz 2-teilig Gear set 2-parts	147619	11
20	Radsatz m.Zahnrad o.Haftring Wheelset w.gear wheel w/o traction tyre	141160	12
21	Schnecken Zahnrad doppelt Z=16/17 Worm gear wheel double	86419	6
22	Zahnrad Z=17 M=0,4 Gear wheel	86418	5
23	Zahnrad Z=12 M=0,4 Gear wheel	94953	3
24	Radsatz m.2 Haftringen m.Zahnrad Wheelset w.2 traction tyres w.gear wheel	141161	13
25	Pufferflansch links und rechts Buffer flange left and right	136487	5
26	GF-Schraube M2x6 mm Self-tapping screw	114828	3
27	Zurüstbeutel Bag of accessories	150318	19
28	TS-Flansch+Kabelbaum Part set-Flange+ wiring harness	147678	9
29	GF-Schraube M1,6x4 mm Self-tapping screw	114850	3
30	Pufferflansch links und rechts Vitrine Buffer flange left and right	141162	4
31	Steckdose Socket	141163	3
32	Schnecke Wormgear	86704	6
33	Treppe Step	149305	4
34	Schürze lang Long skirt	144616	6
35	UIC-Dose UIC-socket	141559	3
AC-Wechselstrom			
36	Getriebeboden AC Gear bottom AC	130040	8
37	Radsatz o.Haftring o.Zahnrad AC Wheelset w/o traction tyre w/o gear wheel AC	141242	11
38	Schraube M1,5x5 mm Screw	108137	3
39	Radsatz m.2 Haftringen m.Zahnrad AC Wheelset w.2 traction tyres w.gear wheel AC	141168	13
40	Schleifer 42 mm Slider	86030	14
41	Radsatz m.Zahnrad o.Haftring AC Wheelset w.gear wheel w/o traction tyre AC	141167	12